

## SCHEDA INSTALLAZIONE | FICHA DE INSTALACIÓN



### TUBO FLESSIBILE SANIFICATO

Condotto flessibile realizzato con film di resine poliolefiniche additivate e master antibatterico/antimuffa, spirale in filo di acciaio armonico.

Lunghezza rotolo: 10 m

### CERTIFICAZIONI

Reazione al fuoco - Atossicità dei fumi - Certificato di abbattimento batterico

### TUBO FLEXIBLE SANITIZADO

Conducto flexible de film de resina de poliolefina aditivada y máster antibacteriano/antimoho, espiral de alambre de acero armónico. Longitud del rollo: 10 m

### CERTIFICACIONES

Reacción al fuego - no toxicidad de los humos - certificado de reducción de las bacterias

Misure - Medidas		Codice Código
DN 100	[mm]	<b>7045310</b>
DN 125		<b>7045311</b>
DN 160		<b>7045313</b>
DN 200		<b>7045314</b>

### AVVERTENZE GENERALI

**ATTENZIONE:** L'installazione e la manutenzione vanno eseguiti solo da personale qualificato.

Gli impianti idraulici ed i locali di installazione delle apparecchiature devono rispondere alle norme di sicurezza, antinfortunistiche e antincendio in vigore nel Paese di utilizzo.

Se dopo aver disimballato il componente si nota una qualsiasi anomalia rivolgersi ad un Centro di Assistenza autorizzato dal Costruttore.

### ADVERTENCIAS GENERALES

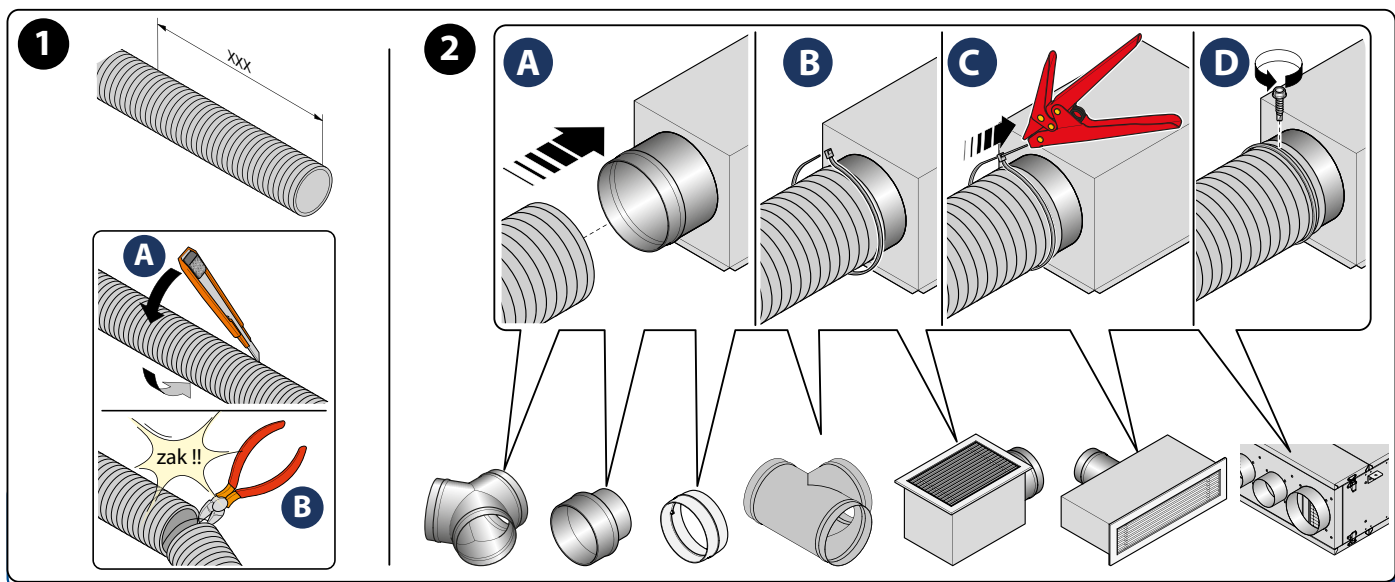
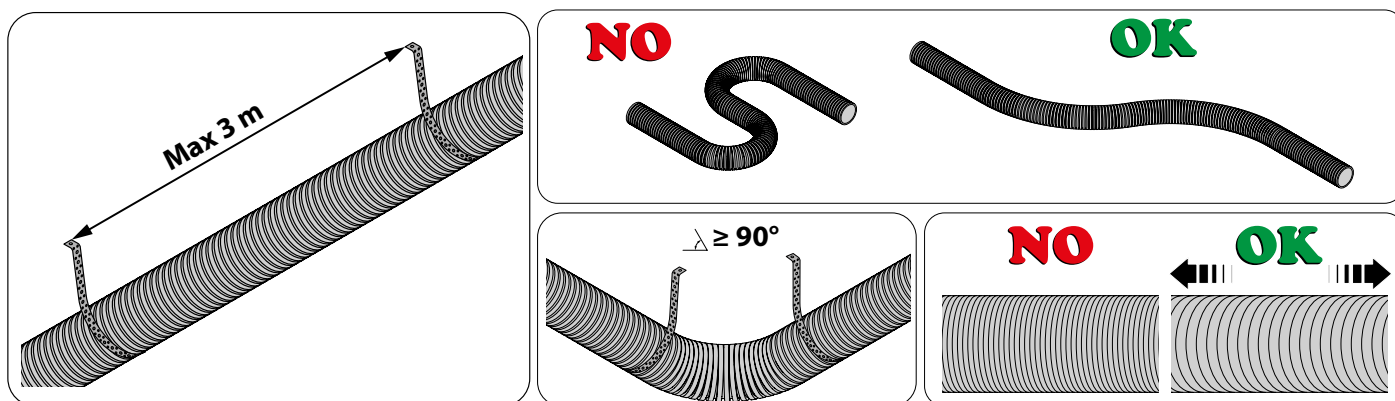
**PRECAUCIÓN:** La instalación y el mantenimiento sólo deben ser realizados por personal cualificado.

Los sistemas de fontanería y los locales donde se instale el equipo deben cumplir la normativa de seguridad, prevención de accidentes y prevención de incendios vigente en el país de utilización. Si observa alguna anomalía después de desembalar el componente, póngase en contacto con un centro de servicio autorizado por el fabricante.

### INDICAZIONI DI INSTALLAZIONE - INDICACIONES DE INSTALACIONES

#### Attrezzatura Acquistabile - Equipamiento adquirible

	<b>7045010</b> Fascette Bridas		<b>7045061</b> Nastro galvanizzato Cinta galvanizada		<b>7045015</b> Vite autoforante Tornillo autoperforante
--	--------------------------------------	--	--	--	---



# SCHEDA INSTALLAZIONE | FICHA DE INSTALACIÓN

## ESEMPI DI UTILIZZO E COLLEGAMENTO

Usare tubazioni isolate per la linea di Ingresso Aria dall'esterno, per la linea di Espulsione aria all'esterno e per la linea di Immissione aria in ambiente.

## EJEMPLOS DE UTILIZO Y CONEXIÓN

Utilice tuberías aisladas para la línea de entrada de aire desde el exterior, la línea de escape de aire hacia el exterior y la línea de entrada de aire hacia el exterior.



INGRESSO ARIA ESTERNA  
ENTRADA AIRE EXTERIOR



ESPULSIONE ARIA  
EXPULSIÓN AIRE  
VICIADO



ESTRAZIONE ARIA VIZIATA  
EXTRACCIÓN AIRE  
VICIADO

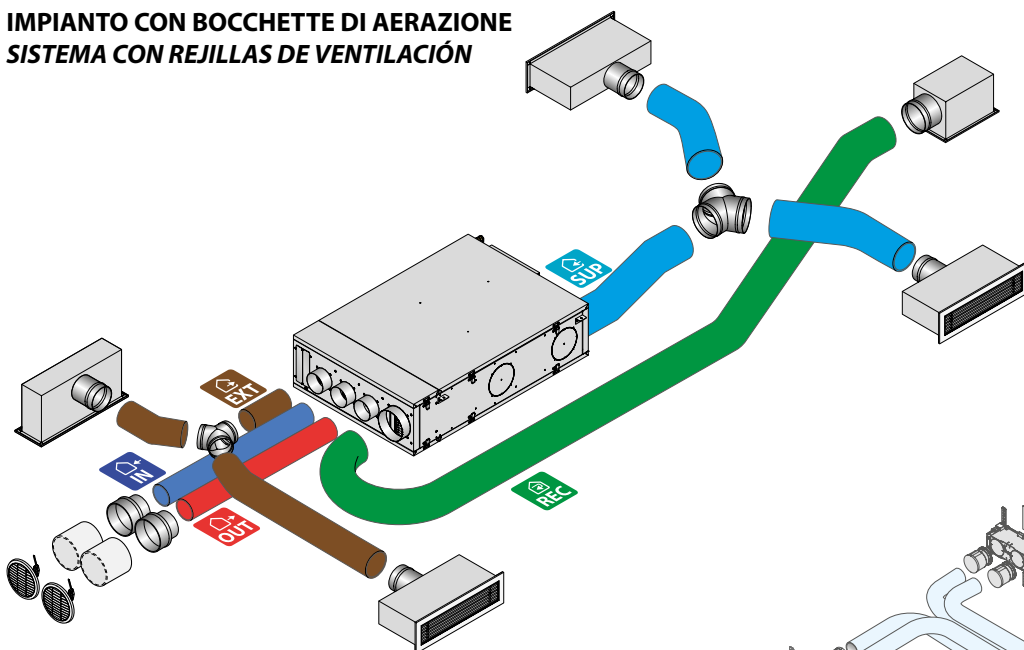


IMMISSIONE ARIA  
IMPULSIÓN AIRE

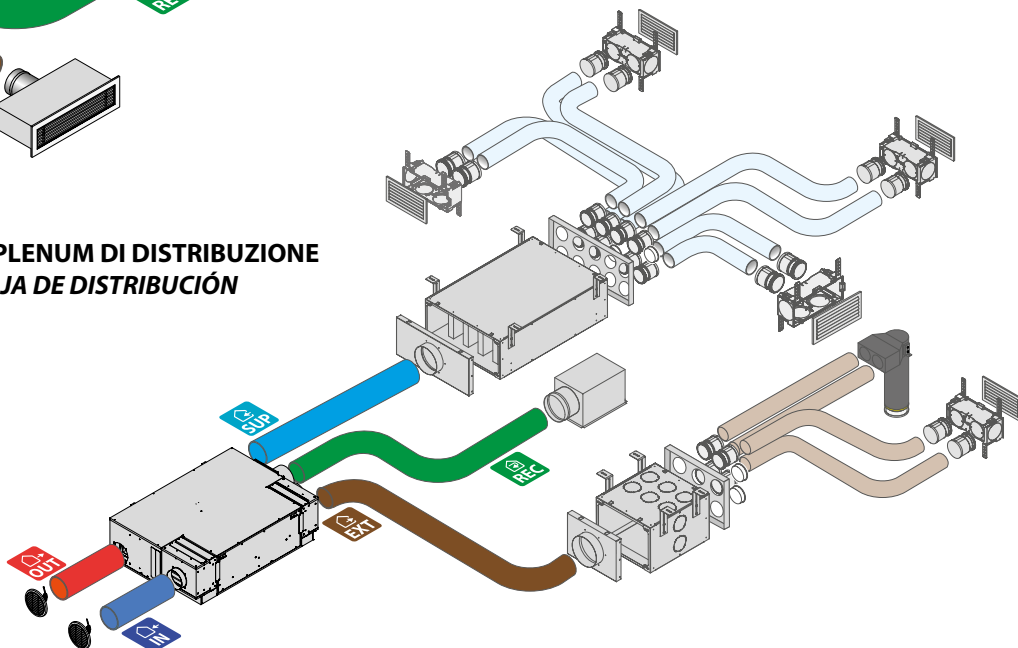


RICIRCOLO ARIA  
AIRE DE  
RECIRCULACIÓN

### IMPIANTO CON BOCCHETTE DI AERAZIONE SISTEMA CON REJILLAS DE VENTILACIÓN



### IMPIANTO CON PLENUM DI DISTRIBUZIONE SISTEMA CON CAJA DE DISTRIBUCIÓN



## SMALTIMENTO



Non disperdere nell'ambiente. Per lo smaltimento degli imballaggi e dei prodotti a fine vita, fare sempre riferimento alle leggi locali che recepiscono le Direttive 2018/851/UE e 2018/852/UE. In Italia riferirsi ai D.Lgs 152/2006 "Testo Unico in materia Ambientale" (T.U.A.) Art. 219, comma 5 riformato dal D.Lgs 116/2020. Verificare con le autorità locali le modalità di raccolta differenziata in vigore attenendosi alle normative vigenti. Tramite il QR-Code del prodotto è possibile visualizzare la guida sulla etichettatura per la corretta gestione dei rifiuti.

## DISPOSICIÓN



No desechar en el medio ambiente. Para la eliminación de envases y productos al final de su vida útil, consultar siempre las leyes locales de transposición de las Directivas 2018/851/UE y 2018/852/UE. En Italia consultar el D.Lgs 152/2006 "Testo Unico in materia Ambiental" (T.U.A.) Art. 219, coma 5 reformado por el D.Lgs 116/2020. Consulte con las autoridades locales los métodos de recogida de residuos en vigor siguiendo la normativa vigente. A través del QR-Code del producto puede consultar la guía de etiquetado para una correcta gestión de los residuos.

